

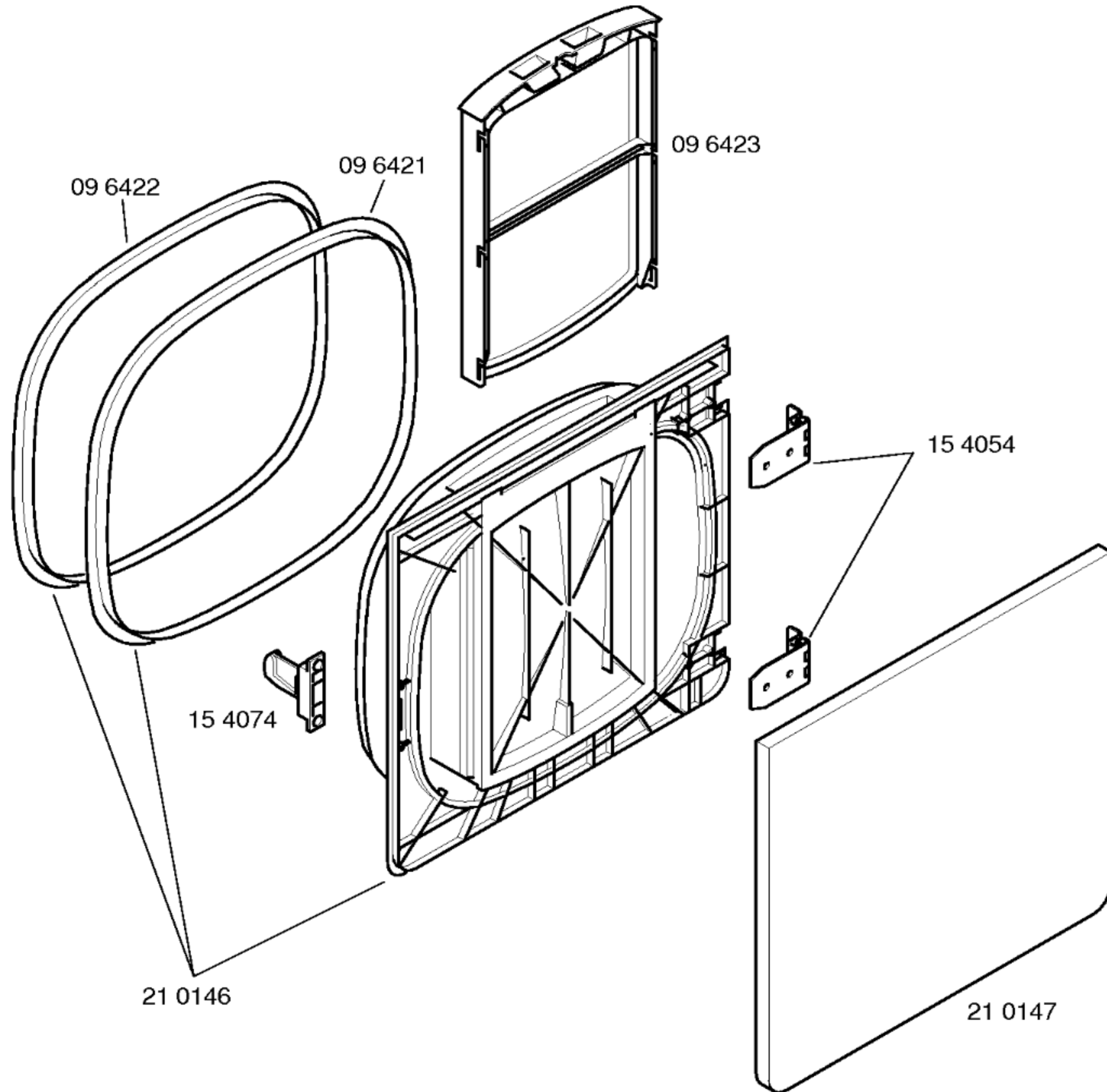
- 2) 15 4515 1)
 V01,V02,V04,V05,V06
 16 2793 1)
 V03
- 3) 15 4514 1)
 V01,V02,V04,V05,V06
 15 4563 1)
 V03

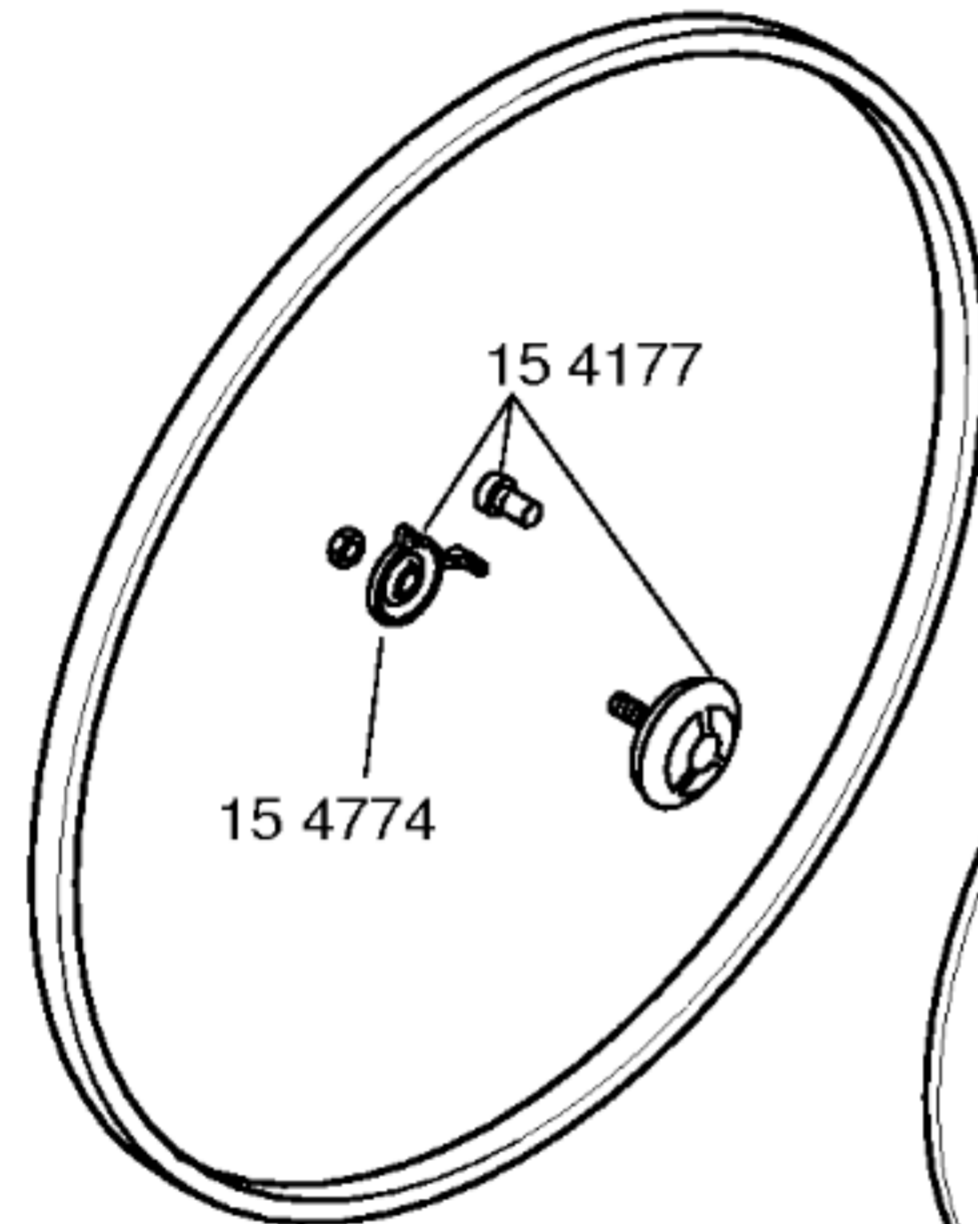
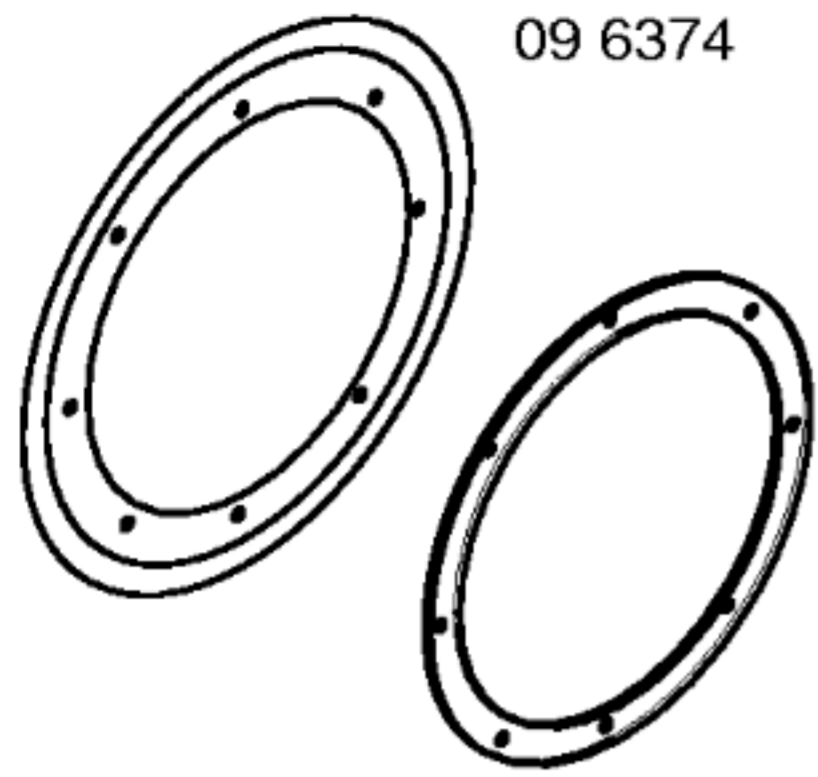
- 29 0251
 (F)
- 29 0252
 (GB)
- 29 0384
 (I)
- 29 0388
 (P)
- 29 0389
 (E)
- 29 6021
 (DK)
- 29 6020
 (SF)
- 29 6019
 (N)

Mat. – Nr. – Konstante
 3740
 Gebrauchsanweisung
 51 8152
 (D,I,E,P)
 51 8153
 (N,SF,S)
 51 8154
 (NL,F,GB)
 51 9417
 (D,I,S)
 Montage- und
 Aufstellanweisung
 51 8009
 (D)
 51 3129
 (NL)
 51 3130
 (F)
 51 3131
 (GB)
 51 3132
 (E,I,P)
 1) 35 2483
 (NL)
 V01
 29 0248
 (D)
 V02,V04,V05,V06
 29 6861
 (F)
 V03
 Blende kompl.

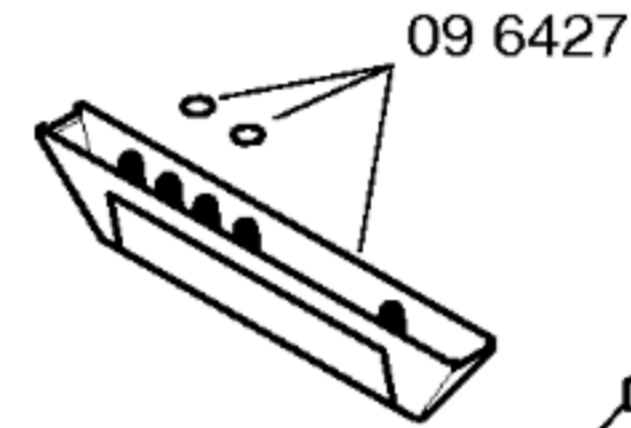
Zubehör:
 Unterbauzubehör
 WTZ 1140
 Verbindungssatz für
 Wasch/Trockensäule
 WTZ 1120
 Höhenanpassung 90 cm
 SMZ 3006
 Abluftschlauch
 WTZ 1130

Mat. – Nr. – Konstante
3740



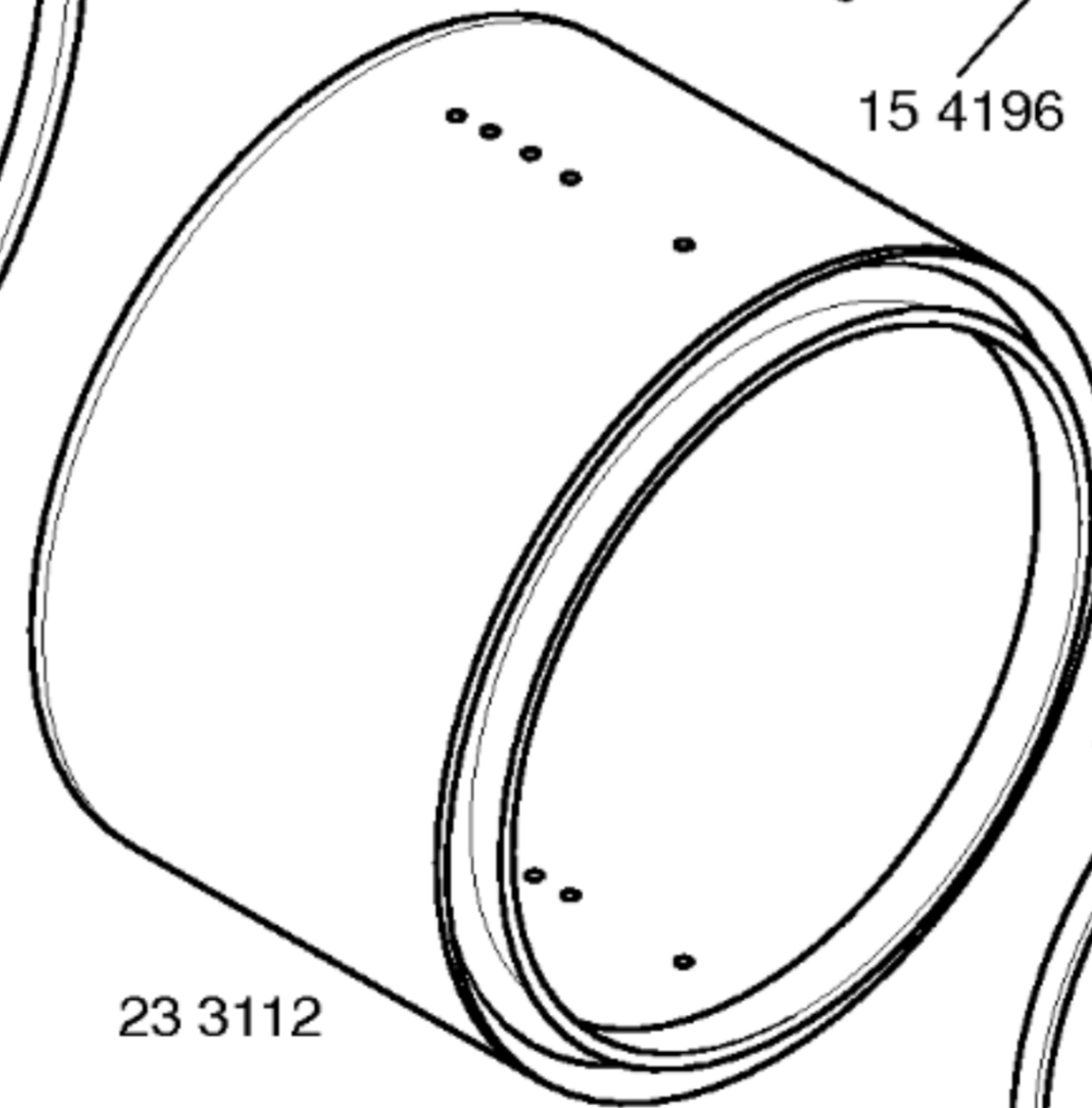


09 6426



15 4196

26 4655
kompl.

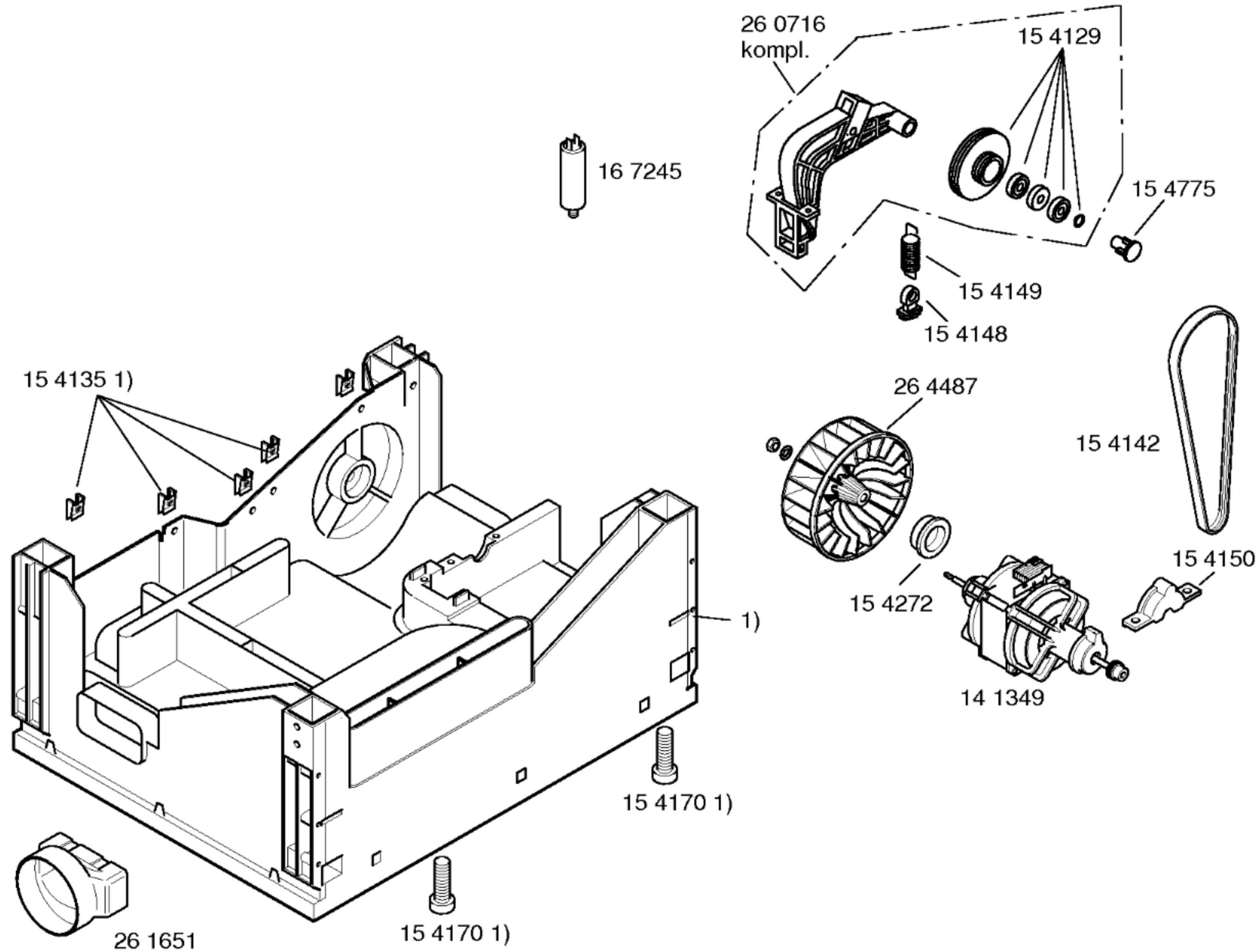


09 6416



Mat. – Nr. – Konstante
3740

Schmiermittel
Molykote
15 5280



Mat. – Nr. – Konstante
 3740

1) 21 4909
 kompl.

Dichtung
 04 3540