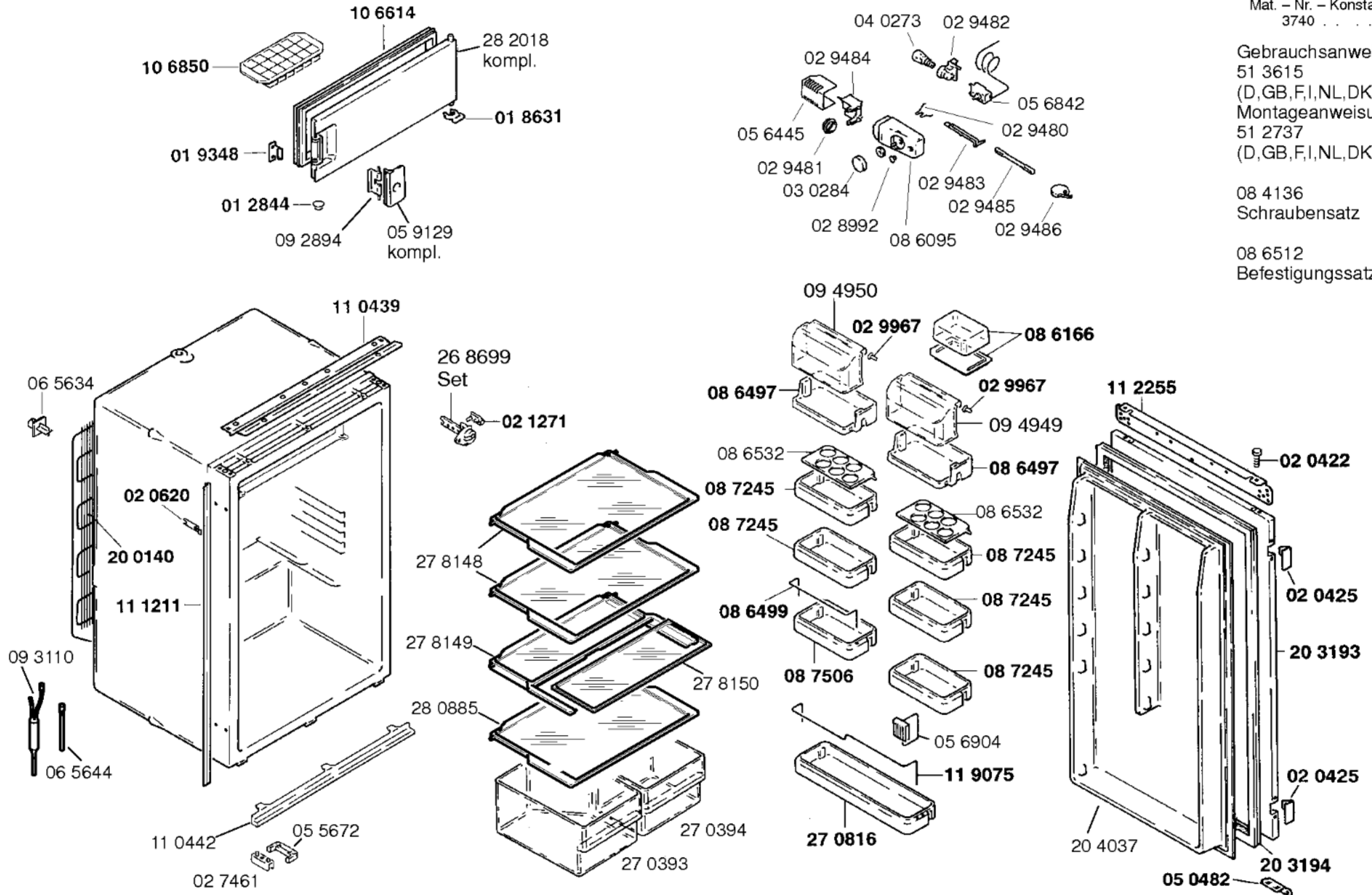


Mat. - Nr. - Konstante
3740

Gebrauchsanweisung
51 3615
(D,GB,F,I,NL,DK,S,N,SF,E)
Montageanweisung
51 2737
(D,GB,F,I,NL,DK,N,S,SF,E)

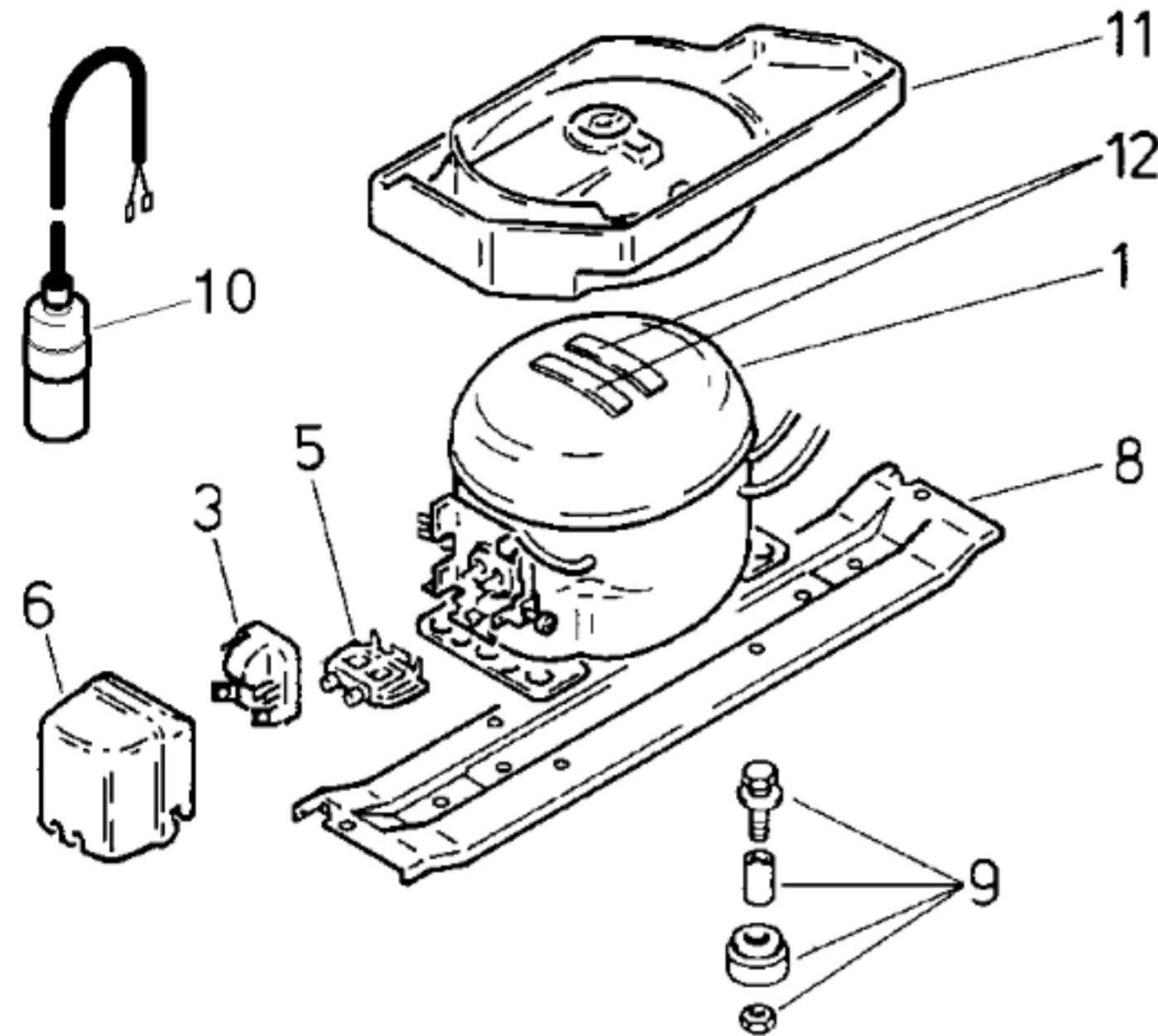
08 4136
Schraubensatz

08 6512
Befestigungssatz





Mat. - Nr. - Konstante
3740



TECHNISCHE DATEN / TECHNICAL DATA / DONNEES TECHNIQUES			
Verdichter/Compressor/Compresseur Typ/Type Förderleistung/Delivery/Débit Anlaufstrom/Starting current/Cour de démarrage Widerstand/Resistance/Résistance		Danfoss TLES 9 K 1589	
	l/h		
	A		
	Ω		
	Ω		
Temp.-Regler/Thermostat Typ/Type Reglerstellung/Position Schaltwerte/Switching values/ Valeurs de commutation {„abtauen“ od.}		Danfoss BEO2 kalt warm +5,2 +5,2 -31,0 -13,5	
	°C		
	„ein“		
	„aus“		
	„alarm“		
Füllmenge/Fill.quantity/Charge	R600a	g	26
Anschlußwert/Conn.load/Puiss. connectée		W	110
Heizung/Heater/Chauffage Widerstand/Resistance/Résistance Leistung/Power/Puissance		Ω	
		W	
Ventilator/Blower/Ventilateur Widerstand/Resistance/Résistance		Ω	
Schaltuhr/Timer/Minuterie de contact Widerstand/Resistance/Résistance		Ω	
Magnetventil/Magnetic valve/Electrovanne Widerstand/Resistance/Résistance Spannung/Voltage/Tension		Ω	
		V	

Pos.	Danfoss	
	TLES 9 K	
1	14 1308	
2		
3	15 1055	
4		
5	15 1053	
6	15 1072	
7		
8	27 8207	
9	05 0166	
10	05 9467	
11	08 4744	
12	05 6008	